



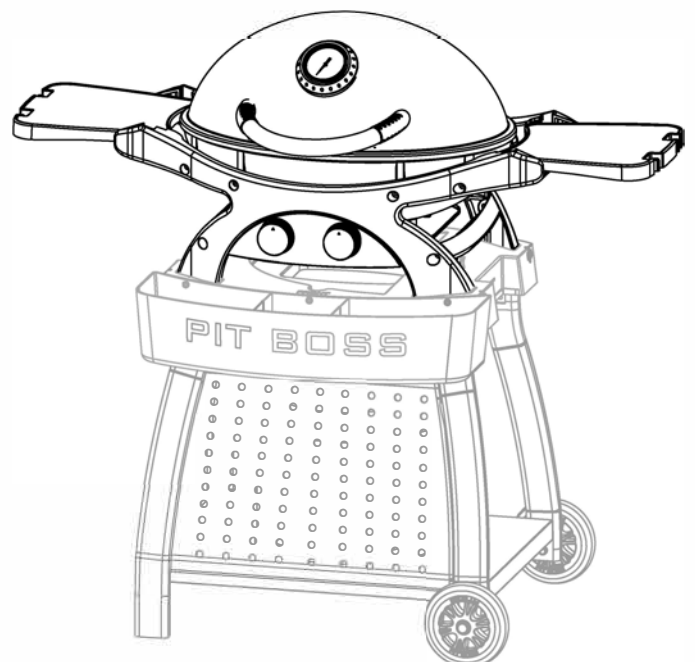
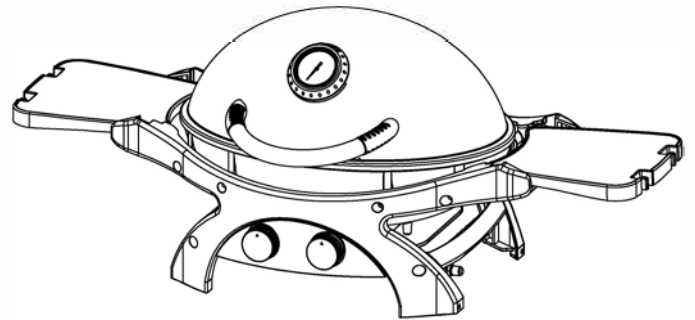
# PIT BOSS®

## Pit Boss Sportsman 2

### Οδηγίες Συναρμολόγησης

**ΣΗΜΑΝΤΙΚΟ: ΔΙΑΒΑΣΤΕ ΠΡΟΣΕΚΤΙΚΑ ΤΟ ΕΓΧΕΙΡΙΔΙΟ ΧΡΗΣΗΣ ΠΡΙΝ ΤΗ ΛΕΙΤΟΥΡΓΙΑ ΤΟΥ ΠΡΟΪΟΝΤΟΣ. ΚΡΑΤΗΣΤΕ ΤΟ ΓΙΑ ΜΕΛΛΟΝΤΙΚΗ ΠΑΡΑΠΟΜΠΗ**

Μόνο για εξωτερική και οικιακή χρήση.  
Όχι για εμπορική χρήση.



**ΠΡΟΕΙΔΟΠΟΙΗΣΗ:** Παρακαλείσθε να διαβάσετε ολόκληρο το εγχειρίδιο χρήσης πριν την εγκατάσταση και χρήση αυτής της συσκευής αερίου. Η αποτυχία ακολουθίας των οδηγιών μπορεί να προκαλέσει ζημιές στην ιδιοκτησία, σωματικές βλάβες και τραυματισμούς ή ακόμα και θάνατο. Επικοινωνήστε με τους υπεύθυνους του κτιρίου σας ή με υπηρεσίες της πυροσβεστικής για τις απαιτήσεις και τους περιορισμούς εγκατάστασης στην περιοχή σας. Αυτό θα διασφαλίσει ότι θα λάβετε την πιο ευχάριστη και απροβλημάτιστη λειτουργία της νέας σας φορητής ψησταριάς υγραερίου. Σας συμβουλεύουμε επίσης να διατηρήσετε αυτό το εγχειρίδιο για μελλοντική αναφορά.



Ειδοποίηση Πνευματικών δικαιωμάτων

Copyright 2020. Με την επιφύλαξη παντός δικαιώματος. Κανένα μέρος αυτού του εγχειριδίου δεν μπορεί να αντιγραφεί, μεταδοθεί, μεταγραφεί, αποθηκευτεί σε σύστημα ανάκτησης, σε οποιαδήποτε μορφή ή με οποιοδήποτε μέσο χωρίς ρητή γραπτή άδεια της: Danson's 3411 North 5th Avenue, Suite 500, Phoenix, AZ, USA 85013

sales@pitboss-grills.com | service@pitboss-grills.com

[www.pitboss-grills.com](http://www.pitboss-grills.com)

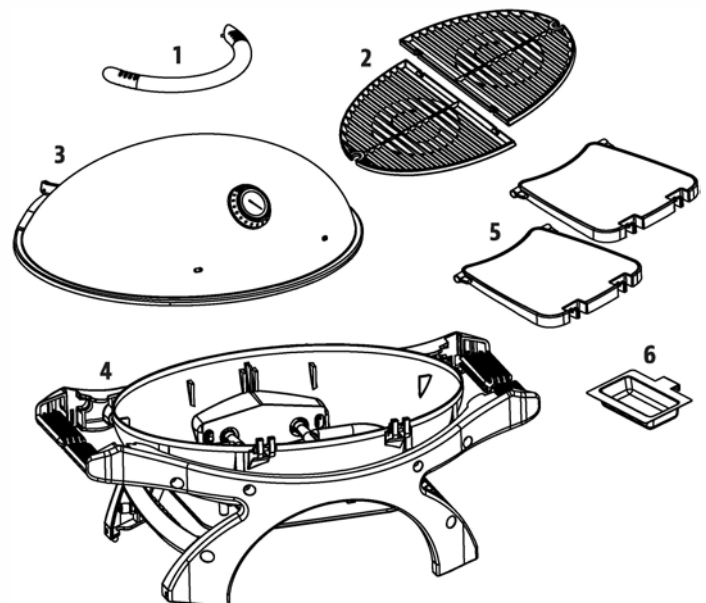
## Περιεχόμενα

Εξαρτήματα και προδιαγραφές ...	2
Προετοιμασία συναρμολόγησης ...	3
Οδηγίες συναρμολόγησης	
Εγκατάσταση της λαβής καπακιού ...	3
Τοποθέτηση του καπακιού στο σώμα ...	3
Εγκατάσταση των πλευρικών ραφιών ...	4
Τοποθέτηση του δοχείου λίπους ...	4
Εγκατάσταση των σχαρών ψησίματος ...	4

## Εξαρτήματα και προδιαγραφές

Μέρος #	Περιγραφή
1	Λαβή καπακιού (x1)
2	Σχάρα ψησίματος (x2)
3	Καπάκι (x1)
4	Σώμα (x1)
5	Πλευρικό ράφι (x2)
6	Δοχείο λίπους (x1)

**ΣΗΜΕΙΩΣΗ:** Λόγω της συνεχούς εξέλιξης του προϊόντος, τα εξαρτήματα υπόκεινται σε αλλαγές χωρίς προειδοποίηση



ΕΙΔΟΣ	ΔΙΑΣΤΑΣΕΙΣ ΣΥΝΑΡΜΟΛΟΓΗΜΕΝΟΥ	ΒΑΡΟΣ	ΕΠΙΦΑΝΕΙΑ ΨΗΣΙΜΑΤΟΣ	ΘΕΡΜΙΚΗ ΙΣΧΥΣ
PB PB2BPGG	1,175 X 578 X 461 MM / 46.2 X 22.7 X 18.1 IN	18.0 KG / 39.68 LB	1,946 CM <sup>2</sup> / 301.6 IN <sup>2</sup>	5.2 KW

# Προετοιμασία συναρμολόγησης

Τα εξαρτήματα βρίσκονται σε όλο το κουτί αποστολής, συμπεριλαμβανομένου του μέρους κάτω από την ψησταριά. Ελέγξτε την ψησταριά, τα εξαρτήματα και τη συσκευασία με κυψέλες-μπλίστερ- των υλικών μετά την αφαίρεση από το προστατευτικό κουτί αποστολής. Απορρίψτε όλα τα υλικά συσκευασίας από το εσωτερικό και το εξωτερικό της ψησταριάς πριν από τη συναρμολόγηση και, στη συνέχεια, ελέγξτε και επιθεωρήστε όλα τα μέρη με αναφορά στη λίστα εξαρτημάτων. Εάν κάποιο τμήμα λείπει ή έχει υποστεί ζημιά, μην επιχειρήσετε να το συναρμολογήσετε. Οι ζημιές αποστολής δεν καλύπτονται από την εγγύηση. Επικοινωνήστε με τον αντιπρόσωπο ή την Εξυπηρέτηση πελατών της Pit Boss για ανταλλακτικά.

**ΣΗΜΑΝΤΙΚΟ:** Για να διευκολύνετε την εγκατάσταση, θα είναι χρήσιμο να συμμετέχουν δυο άτομα (αλλά όχι απαραίτητο) κατά τη συναρμολόγηση αυτής της μονάδας.

## Συναρμολόγηση

**Σημαντικό:** Συνιστάται να διαβάσετε πλήρως κάθε βήμα σύμφωνα με τις οδηγίες πριν ξεκινήσετε τη συναρμολόγηση.

### 1. Εγκατάσταση της λαβής στο καπάκι

*Απαιτούμενα εξαρτήματα:*

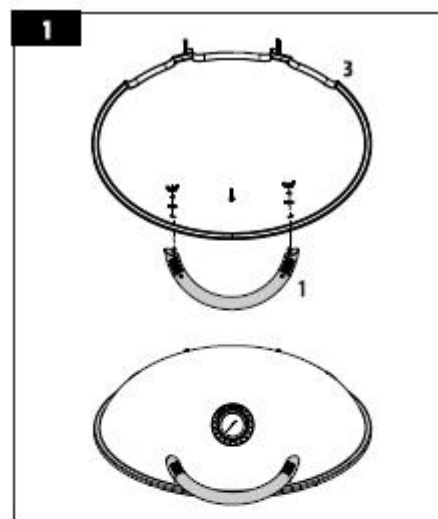
1 x Λαβή καπακιού (#1)

1 x Καπάκι (#3)

#### **Εγκατάσταση:**

- Αρχικά, αφαιρέστε το προ εγκατεστημένο υλικό από τη λαβή καπακιού. - Τοποθετήστε τη λαβή του καπακιού στις δύο οπές στην πλευρά που βρίσκεται το θερμόμετρο στο καπάκι. Από το εσωτερικό μέρος στο καπάκι, στερεώστε τη λαβή του καπακιού με το υλικό που αφαιρέσατε προηγουμένως: τοποθετήστε τη ροδέλα στεγανοποίησης, ασφαλίστε τη ροδέλα και, στη συνέχεια, ακινητοποιήστε με το παξιμάδι. Επαναλάβετε ομοίως και στο άλλο άκρο της λαβής του καπακιού.

**ΣΗΜΕΙΩΣΗ:** Μην σφίγγετε υπερβολικά τα περικόχλια. Απαιτείται μόνο μια άνετη εφαρμογή.



### 2. Τοποθέτηση του καπακιού στο σώμα

*Απαιτούμενα εξαρτήματα:*

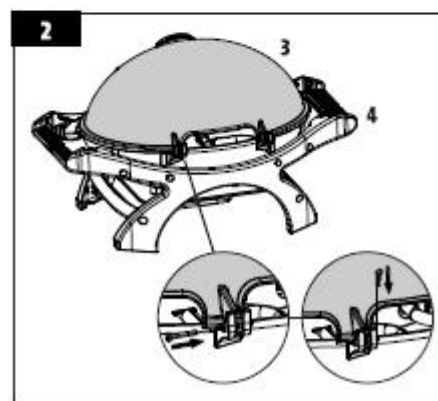
1 x Καπάκι (#3)

1 x Σώμα (#4)

#### **Εγκατάσταση:**

- Αρχικά, αφαιρέστε τους προ εγκατεστημένους πείρους άξονα και τις κοπίλιες από τις αγκύλες μεντεσέ στο σώμα.

- Στη συνέχεια, σηκώστε και τοποθετήστε προσεκτικά το καπάκι στο σώμα, ευθυγραμμίζοντας τους βραχίονες μεντεσέδων μεταξύ τους. Στερεώστε και τους δύο βραχίονες των μεντεσέδων εισάγοντας τους πείρους άξονα που είχατε αφαιρέσει προηγουμένως και ασφαλίστε τον καθένα με μια κοπίλια.



### 3. Εγκατάσταση των πλευρικών ραφιών

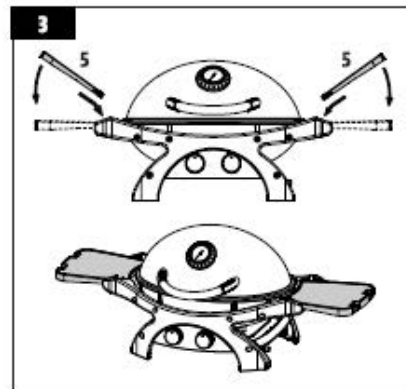
Απαιτούμενα εξαρτήματα:

2 x πλευρικό ράφι (#5)

#### Εγκατάσταση:

- Τοποθετήστε κάθε πλευρικό ράφι στα πλαϊνά άγκιστρα που βρίσκονται εκατέρωθεν του πλαισίου του σώματος.

**ΣΗΜΕΙΩΣΗ:** Τοποθετήστε τους γωνιακούς πείρους τοποθέτησης του πλευρικού ραφιού στα στηρίγματα σε ανοδική γωνία και, στη συνέχεια, γείρετε προς τα κάτω.



### 4. Τοποθέτηση του δοχείου λίπους

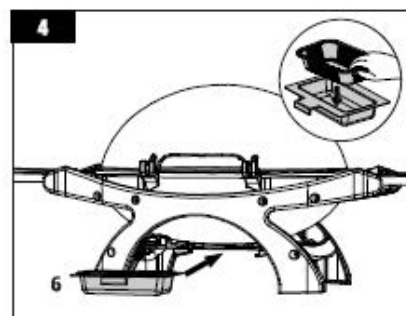
Απαιτούμενα εξαρτήματα:

1 x δοχείο λίπους (#6)

#### Εγκατάσταση:

- Στο πίσω μέρος της μονάδας, τοποθετήστε το δοχείο λίπους στις αγκύλες που αντιστοιχούν σε αυτό το εξάρτημα, όπως φαίνεται στην εικόνα

**ΣΗΜΕΙΩΣΗ:** Το δοχείο λίπους διαθέτει επένδυση από αλουμινόχαρτο για εύκολο καθαρισμό μετά το μαγείρεμα. Ελέγχετε τακτικά και αντικαθιστάτε την επένδυση αλουμινόχαρτου εάν είναι απαραίτητο.



### 5. Τοποθετώντας τις σχάρες ψησίματος

Απαιτούμενα εξαρτήματα:

2 x σχάρες ψησίματος (#2)

#### Εγκατάσταση:

- Τοποθετήστε τις σχάρες ψησίματος, τη μια δίπλα στην άλλη, στις προεξοχές για τις σχάρες που υπάρχουν στο σώμα της ψησταριάς  
- Η μονάδα έχει πλέον συναρμολογηθεί πλήρως.

**Ανατρέξτε στο Εγχειρίδιο για οδηγίες λειτουργίας**

